

1 2 3 4 5 6 7 8

A

A

B

B

C

C

D

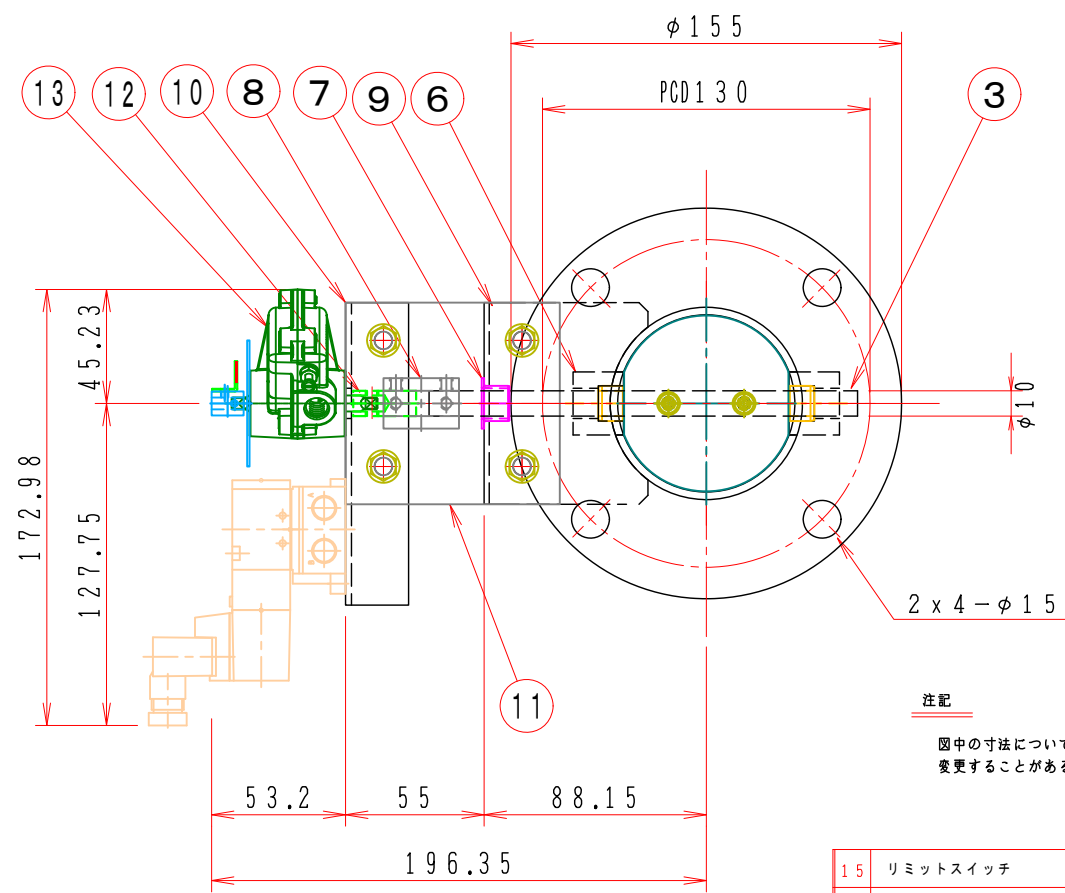
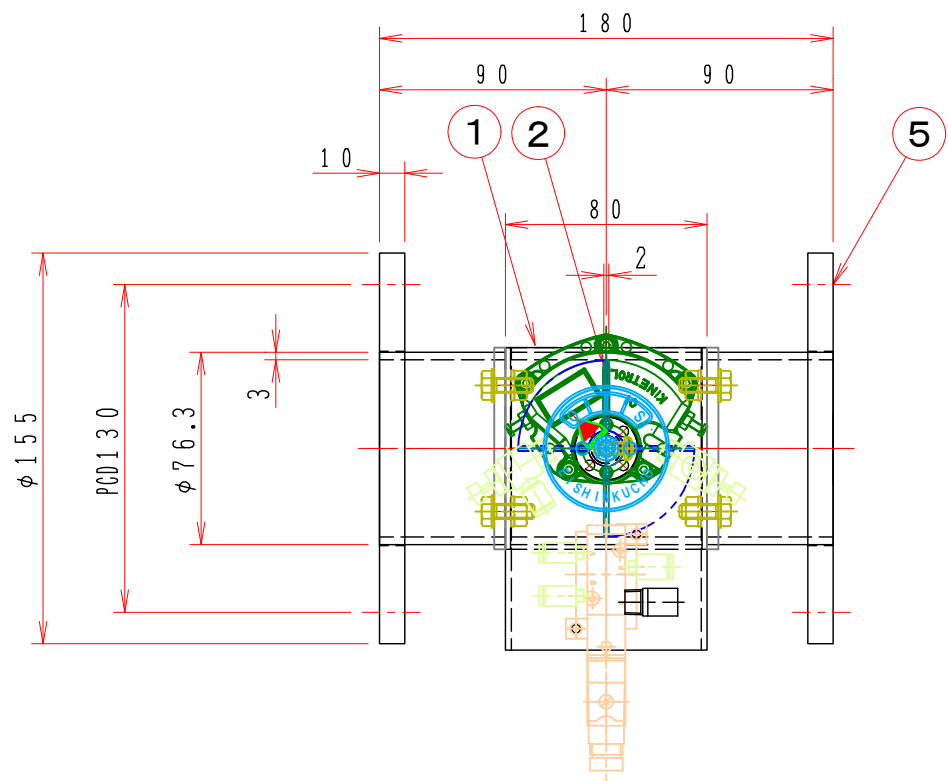
D

E

E

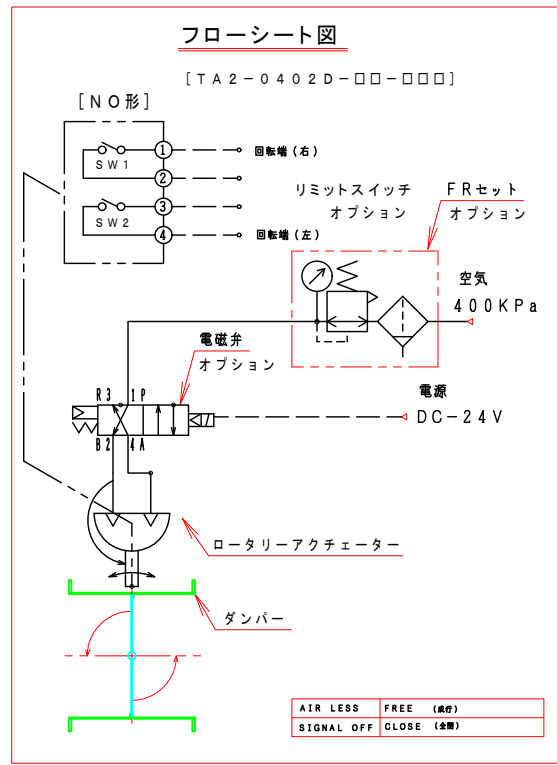
F

F



注記
 図中の寸法については現場調査及び機器設計等の進捗にともなって変更することがある。

二位置制御（閉→成行）



特記

- 板フランジとケーシング接合部の内面は全溶接、外側は点付溶接。
- 外部溶接部は酸洗い仕上げ。
- 本図ダンパーの使用範囲は下記の通です。
 静圧：±4.0KPa以下 風速：2.5m/s以下 温度：-10～60℃以下
 ☆ ロータリーアクチュエーターは仕様により異なります、別途お問い合わせ下さい。
 ☆ 屋内使用清浄空気用です。屋外使用、腐食性ガス等の場合はお問い合わせ下さい。

15	リミットスイッチ			オプション
14	电磁阀			FRユニット オプション
13	ロータリーアクチュエーター	1	O14-100	KINETROL
12	アダプター	1	SS400	
11	接続板	2	SS400 4.5t	
10	駆動部取付金具	1	SS400 2.3t	
9	軸受取付基台	2	SUS-304 3.0t	
8	カップリング	1	C-0820	
7	ドライブッシュ	1	LFZF10-10	
6	シャフト・ボス	2	B20010MU MSM-1014-10	
5	フランジ	1	SUS-304 10t	
4	羽根当て	1	無し	
3	シャフト	1	SUS-304 φ10	
2	可動羽根	1	SUS-304 2.0t	
1	バタフライ・ダンパー	1	SUS-304-65A 3.0t	
No	部品名称	TITLE	数量 QTY	備考(規格・寸法)(DIMENSIONS)

回数 REV. MARK	承認 APPROVED BY	検図 CHECKED BY	名称 TITIF
年月日 DATE	設計 DESIGNED BY	製図 DRAWN BY	エアードンパー EHPHKF-65AU
承認 APPROVED BY	単位 UNITS	武田	(SUS)
変更者 REVISED BY	mm	DEC. 18, 2006	図面番号 DRAWING NO.
記事 CONTENTS	栄進空調株式会社 EISHIN KUCHO CO., LTD.		EHPHKF-65AU 01 10 00
変更 REVISIONS	保管 REGISTERED		変更回数
M/#			工事番号 JOB No.

1 2 3 4 5 6 7 8